

Datablad

Art. Nr. **484728**

Benämning **DGBL PRO 100M AUT**

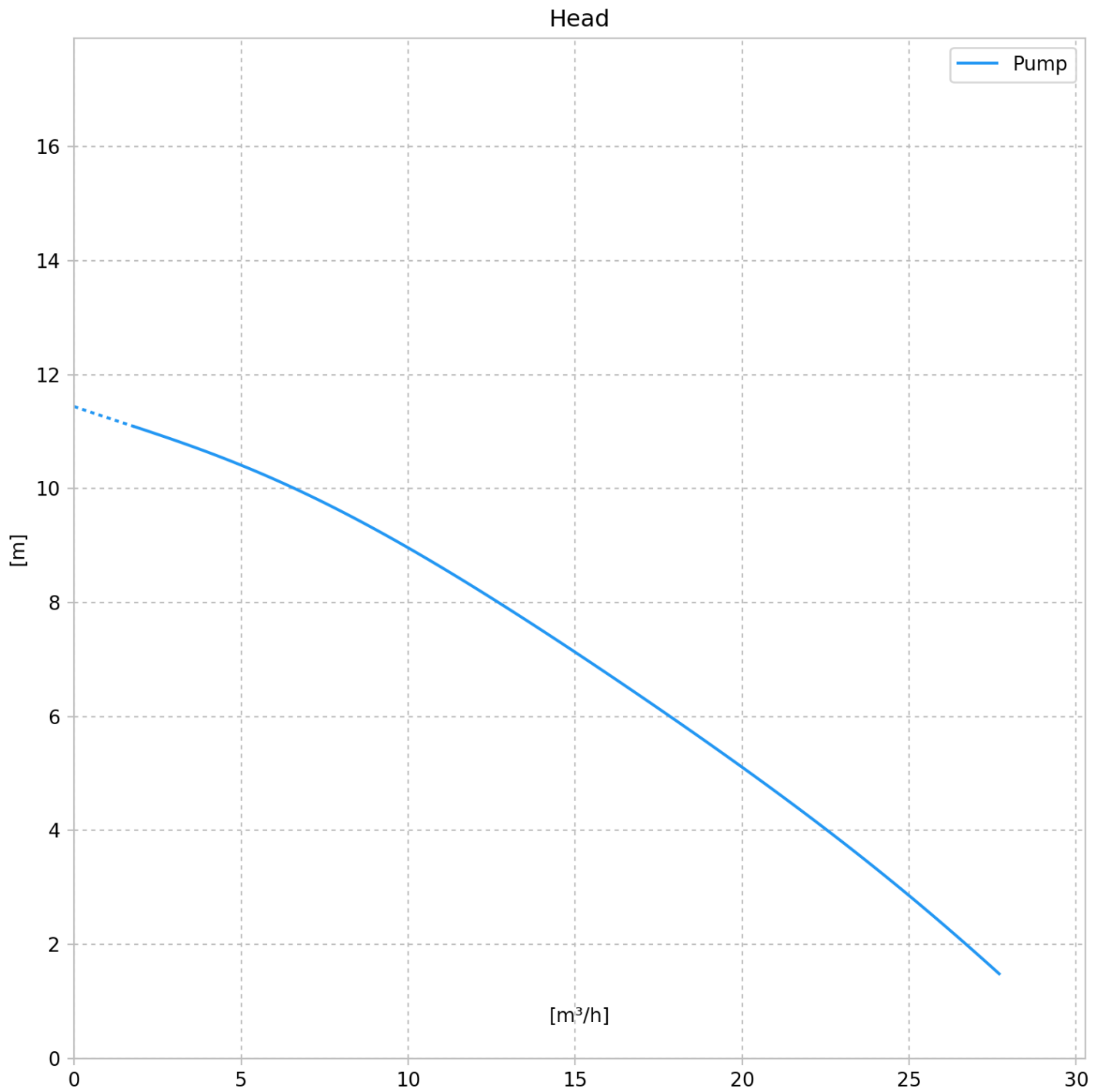


Skapad av Pininfarina, ett namn nära kopplat till design av sportbilar, synonymt med elegans, enkelhet, samt innovation. Pininfarina stoltserar med mer än 70 års erfarenhet av industri, design och "know-how" inom många marknadsområden. Pininfarina har medverkat till framtagningen av Serie Blue, en ny serie pumpar med ny image, innovativ teknisk konstruktion till ett mycket konkurrenskraftigt pris. Serie DG blue är dränkbara avloppspumpar försedda med virvelhjul (vortex) som tillåter pumpning av avloppsvatten med partikelstorlek max 40 mm. Pumparna är försedda med dubbel mekanisk axeltätning i kiselkarbid. Vikt 15.5 kg. 10 m elkabel. Anslutning 40. Pumpar där typbeteckningen avslutas med "MA" eller "TA" är försedda med nivåvipa för start-stopp av pump, övriga levereras utan automatik.

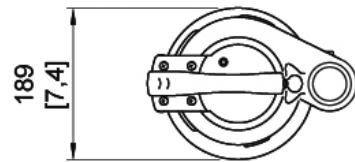
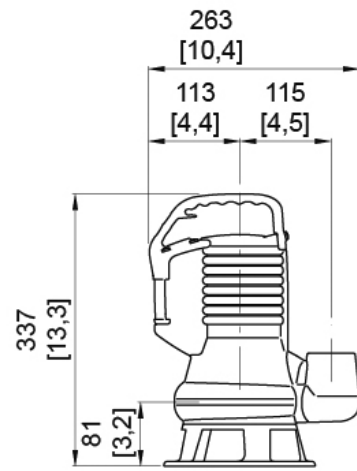
Search Parameters

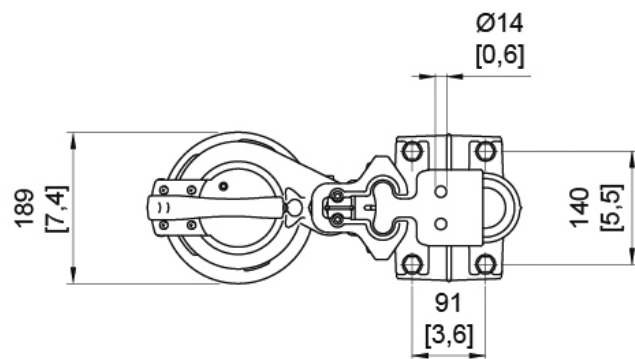
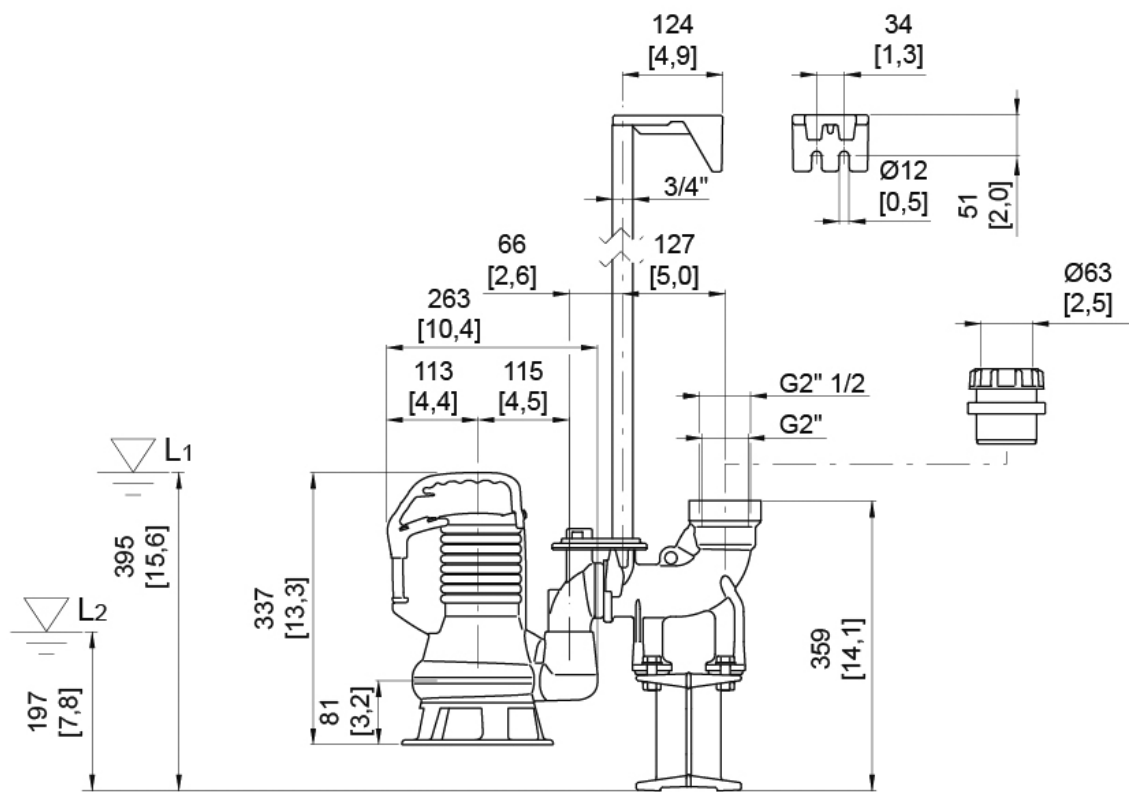
Liquid	Water
Temperature	20°C
Date	2026-04-04 00:53:16

Performance Curves



Drawings





Technical Specifications

Construction Features

Additional drilling	-
Cable length	5 mt - Shuko plug
Control cable	-
Electrical variant	Thermal protection and Capacitor
Main cable	3G1
Mechanical seals	2 in silicon carbide
Weight (excl. cable)	15,5 kg

Construction Materials

Case	Cast iron EN-GJL 250
Foot base (if present)	Polypropylene
Gaskets	NBR
Hydraulic	Cast iron EN-GJL 250
Impeller	Cast iron EN-GJL 250
Painting/Coating	Bi-epoxy 80 µm
Screws	Stainless steel - Class A2-70
Shaft	Stainless steel - AISI 420

Hydraulic

Curve tolerance	UNI EN ISO 9906:2012
Discharge	G 1" 1/2 -
Free passage	40 mm
Impeller type	Vortex impeller
Max. hydraulic efficiency	
Suction	-
Type	DG (Set-back Vortex)

Motor data

Degree of protection	IP 68
Efficiency	64,6 %
Frequency	50 Hz
Incoming power P1	1,20 kW
Insulation class	F
Motor phases	1~
Number of poles	2
Rated current	5,6 A
Rated power P2	0,74 kW
Rated torque	2,5 Nm
Rated voltage	230 V
Start	

cos ϕ	0,97
rpm	2760 1/min

Operating limits (standard pumps)

Max. acoustic pressure level	70 dB
Max. ambient temperature	40 °C
Max. density treated liquid	1100 kg/m ³
Max. immersion depth	20 m
Max. start per hour (equally distributed)	30
Operating mode	S1 - Continuous use
Wet/dry use	WET
pH treated liquid	6 ÷ 14

Pump

Configuration	NGTCB55H23N00NN
IECeX mark	-
Pressure Rating	-
Pump name	DG BluePRO 100/2/G40V A1BM5
Series	BluePRO series
Standard	EN 809:2009